

**CATÁLOGO
DE PRODUCTOS**

DUCMEX
AISLAMIENTOS INTELIGENTES

**LÍDERES EN LA PRODUCCIÓN
Y DISTRIBUCIÓN PARA LA
INDUSTRIA HVAC EN EL BAJÍO**

DUCTOS Y CONEXIONES PARA AIRE ACONDICIONADO,
VENTILACIÓN Y CALEFACCIÓN

04 Soluciones para la industria del aire acondicionado

05 Políticas de calidad

07 Ductos

- 08 – Ducto rolado
- 08 – Ducto bridado electrosoldado
- 09 – Espiroducto liso
- 09 – Espiroducto reforzado
- 10 – Ducto de lámina negra
- 10 – Ducto cuadrado
- 11 – Ducto TDC

ÍNDICE

13 Conexiones

- | | |
|--|--------------------------------|
| 14 – Codo 90° | 20 – Brida |
| 14 – Codo 45° | 21 – Tapa |
| 15 – Reducción concéntrica | 21 – Gorro chino |
| 15 – Reducción excéntrica | 22 – Compuerta tipo mariposa |
| 16 – Injerto 90° | 22 – Compuerta tipo guillotina |
| 16 – Injerto 45° | 23 – Yee pantalón |
| 17 – Casquillo a 90° | 23 – Lona ahulada |
| 17 – Casquillo a 45° | 24 – Cruz 90° |
| 18 – Injerto zapato redondo | 24 – Cruz 45° |
| 18 – Tee original | 25 – Yee |
| 19 – Tee económica | 25 – Casquillo cuadrado |
| 19 – Transformación concéntrica/excéntrica | 26 – Casquillo zapato redondo |
| 20 – Cople/Niple | 26 – Casquillo zapato cuadrado |
| | 27 – Injerto cuadrado a 90° |

29 Piezas especiales

33 Extractores de aire





SOLUCIONES PARA LA INDUSTRIA DEL AIRE ACONDICIONADO

Con más de 20 años de experiencia en el sector, Espioproductos se ha consolidado como una empresa especialista en la fabricación de ductería para la industria HVAC en el Bajío.

Contamos con una extensa gama de productos, competitivos en el mercado y realizados con altos estándares de calidad.

Así como un equipo de trabajo altamente calificado para ofrecer la mejor atención a clientes y proveedores.

Nos distinguimos por la responsabilidad en nuestros procesos de fabricación y excelentes tiempos de entrega.

Ofrecemos soluciones personalizadas para: el sector industrial, químico, farmacéutico, alimenticio, manufacturero, habitacional, hotelero, centros comerciales, planteles educativos, restaurantes, hospitales y oficinas.



POLÍTICAS DE CALIDAD

» Productos certificados "conforme a normas SMACNA" (Sheet Metal and Air Conditioning Contractors National Association) y servicio que brinda confiabilidad.

» Talento humano altamente calificado, guiado a través del cumplimiento de objetivos e indicadores.

» Responsabilidad y profesionalismo.

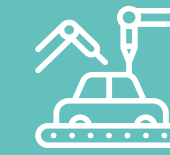
» Calidad en el diseño, ejecución y plazos de entrega.

» Mejoramiento continuo y cumpliendo los requisitos legales aplicables.



DUCTOS
PARA REALIZAR
SUS PROYECTOS CON
LA MEJOR CALIDAD.

SECTORES QUE SE ATIENDEN



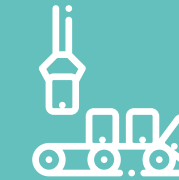
SECTOR
MANUFACTURERO



SECTOR
ALIMENTICIO



SECTOR
CONSTRUCCIÓN



SECTOR
INDUSTRIAL



SECTOR
COMERCIAL



SECTOR
HOTELERO



SECTOR
HABITACIONAL



SECTOR
QUÍMICO



SECTOR
FARMACÉUTICO

Fabricado conforme
a normas:



DUCTO ROLADO

Código del producto: **DTR**



Descripción: Ducto circular engargolado en espiral liso con unión.



Materiales:
» Lámina galvanizada G-60
» Acero inoxidable



Medidas:
» Diámetros de 4" a 60"
» Calibres del 26 al 20
» Fabricado en tramos de .90- 1.20 m.



Aplicaciones:
El ducto circular es ideal para cualquier sistema de climatización y/o ventilación.



ESPIRODUCTO LISO

Código del producto: **SPDL**



Descripción: Ducto circular engargolado en espiral liso.



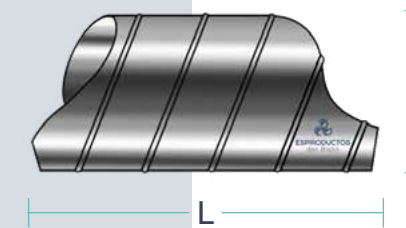
Materiales:
» Lámina galvanizada G-60



Medidas:
» Diámetros de 4" a 60"
» Calibres del 26 al 20
» Fabricado en tramos de 2.44- 3 m.



Aplicaciones:
El ducto circular es ideal para cualquier sistema de climatización y/o ventilación.



DUCTO BRIDADO ELECTROSOLDADO

Código del producto: **DTEB**



Descripción: Ducto electrosoldado unido mediante bridas de solera y ángulo, instaladas en cada extremo.



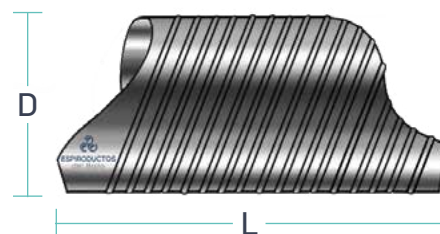
Materiales:
» Lámina galvanizada G-60
» Acero inoxidable
» Lámina negra



Medidas:
» Calibres del 20 al 16
» Fabricado en tramos de .90 - 1.20 m.



Aplicaciones:
Para instalaciones con altas temperaturas tipo hornos, calderas, etc., y colectores de polvo.



ESPIRODUCTO REFORZADO

Código del producto: **SPDR**



Descripción: Ducto circular engargolado en espiral con una o tres venas de refuerzo.



Materiales:
» Lámina galvanizada G-60



Medidas:
» Diámetros de 4" a 60"
» Calibres del 26 al 20
» Fabricado en tramos de 2.44- 3 m.



Aplicaciones:
El ducto circular es ideal para cualquier sistema de climatización y/o ventilación.

DUCTO DE LÁMINA NEGRA

Código del producto: **DTLN**



Descripción: Ducto cuadrado y/o redondo engargolado y electrosoldado.



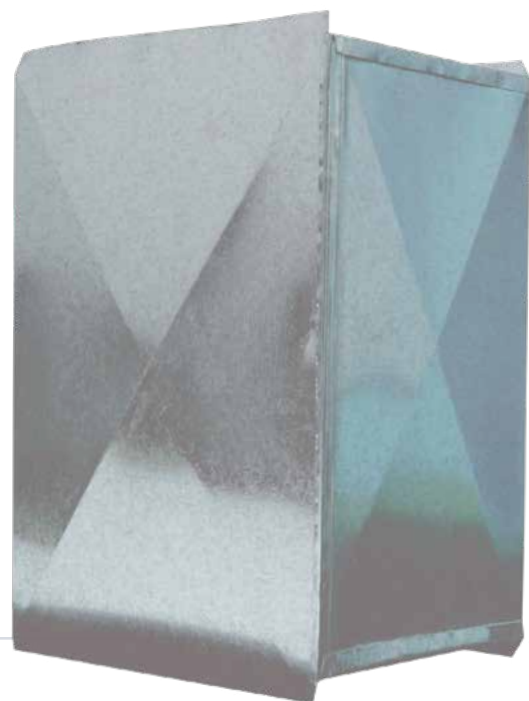
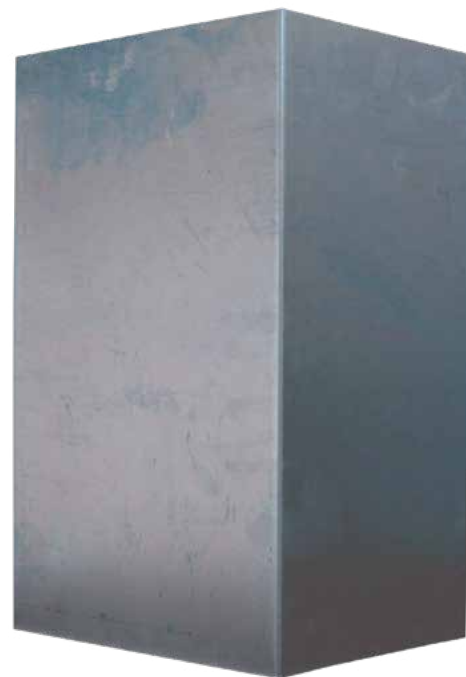
Materiales:
» Lámina negra



Medidas:
» Calibres del 26 al 16
» Fabricado en tramos de .90- 1.20 m.



Aplicaciones:
Para cualquier tipo de instalación con sustancias grasas tipo industrial o en cocinas.



DUCTO CUADRADO

Código del producto: **DTC**



Descripción: Ducto cuadrado con unión longitudinal en L y con ensamble transversal por medio de grapa y zeta.



Materiales:
» Lámina galvanizada G-60
» Acero inoxidable



Medidas:
» Calibres del 26 al 20
» Fabricado en tramos de .90- 1. 20 m.



Aplicaciones:
Para cualquier tipo de instalación para sistemas de distribución de aire en distintos sectores.



DUCTO TDC

Código del producto: **DCTDC**



Descripción: Ducto reforzado con unión tipo TDC integrada en ambas bocas, unidos mediante esquineros y empaques de butil.



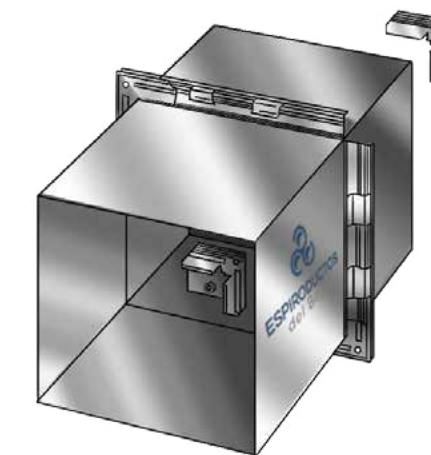
Materiales:
» Lámina galvanizada G-60
» Acero inoxidable
» Lámina negra



Medidas:
» Calibres del 26 al 20
» Fabricado en tramos de .90- 1.20 m.



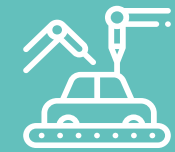
Aplicaciones:
Para cualquier tipo de instalación hermética.



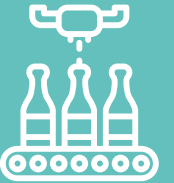
CONEXIONES

LOS SUMINISTROS PARA SISTEMAS DE CALEFACCIÓN Y AIRE ACONDICIONADO QUE NECESITAS, EN UN SOLO LUGAR.

SECTORES QUE SE ATIENDEN



SECTOR
MANUFACTURERO



SECTOR
ALIMENTICIO



SECTOR
CONSTRUCCIÓN



SECTOR
INDUSTRIAL



SECTOR
COMERCIAL



SECTOR
HOTELERO



SECTOR
HABITACIONAL



SECTOR
QUÍMICO



SECTOR
FARMACÉUTICO





Fabricado conforme
a normas:

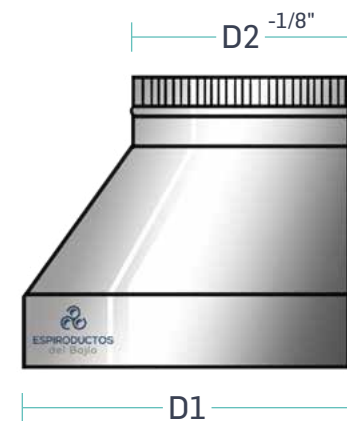
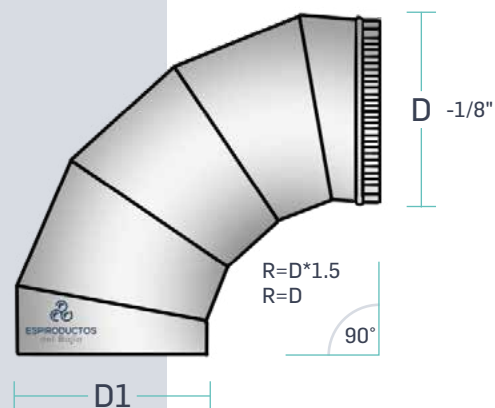


CODO 90°

Código del producto: **COD90**







-  **Descripción:** Codo circular para cambios de dirección de aire a 90° en sistemas de ventilación circulares.
-  **Materiales:**
 - » Lámina galvanizada G-60
 - » Acero inoxidable
 - » Lámina negra
-  **Medidas:**
 - » Calibre 26: 4"-12"
 - » Calibre 24: 14"-26"
 - » Calibre 22: 28"-44"
 - » Calibre 20: 46"-60"
-  **Aplicaciones:** Para cualquier sistema de ventilación y/o climatización.







REDUCCIÓN EXCÉNTRICA

Código del producto: **REDEX**

-  **Descripción:** Reducción circular excéntrica, de entrada a salida centrada.
-  **Materiales:**
 - » Lámina galvanizada G-60
 - » Acero inoxidable
 - » Lámina negra
-  **Medidas:**
 - » Calibre 26: 4"-12"
 - » Calibre 24: 14"-26"
 - » Calibre 22: 28"-44"
 - » Calibre 20: 46"-60"
-  **Aplicaciones:** Para cualquier sistema de ventilación y/o climatización en cualquier sector.

REDUCCIÓN CONCÉNTRICA

Código del producto: **REDCC**





-  **Descripción:** Reducción circular concéntrica, de entrada a salida centrada.
-  **Materiales:**
 - » Lámina galvanizada G-60
 - » Acero inoxidable
 - » Lámina negra
-  **Medidas:**
 - » Calibre 26: 4"-12"
 - » Calibre 24: 14"-26"
 - » Calibre 22: 28"-44"
 - » Calibre 20: 46"-60"
-  **Aplicaciones:** Para cualquier sistema de ventilación y/o climatización en cualquier sector.

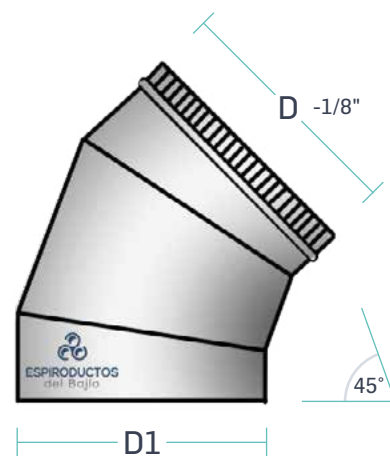


CODO 45°

Código del producto: **COD45**



-  **Descripción:** Codo circular para cambios de dirección de aire a 45° en sistemas de ventilación circulares.
-  **Materiales:**
 - » Lámina galvanizada G-60
 - » Acero inoxidable
 - » Lámina negra
-  **Medidas:**
 - » Calibre 26: 4"-12"
 - » Calibre 24: 14"-26"
 - » Calibre 22: 28"-44"
 - » Calibre 20: 46"-60"
-  **Aplicaciones:** Para cualquier tipo de sistema circular de climatización y/o ventilación.



INJERTO 45°

Código del producto: [INJ45](#)



Descripción: Conexión circular de lámina galvanizada con un injerto a 45° del ducto principal.



Materiales:
» Lámina galvanizada G-60
» Acero inoxidable
» Lámina negra



Medidas:
» Calibre 26: 4"-12"
» Calibre 24: 14"-26"
» Calibre 22: 28"-44"
» Calibre 20: 46"-60"



Aplicaciones:
Para cualquier tipo de sistema circular de climatización y/o ventilación.



INJERTO 90°

Código del producto: [INJ90](#)



Descripción: Conexión circular de lámina galvanizada con un injerto a 90° del ducto principal.



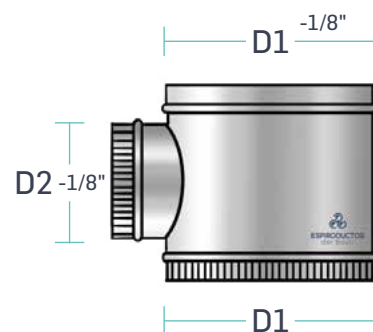
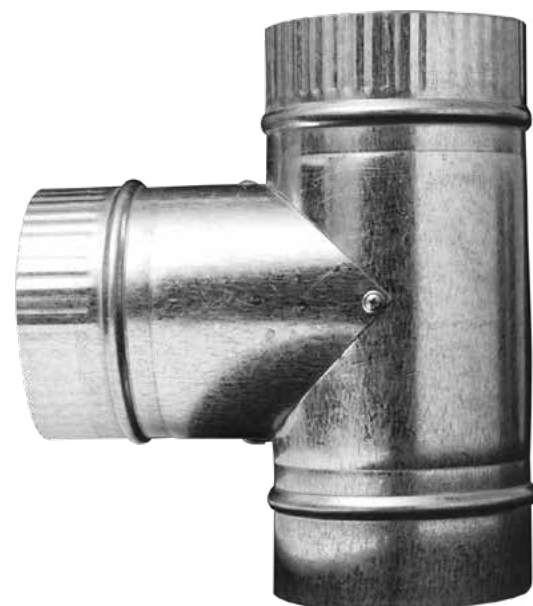
Materiales:
» Lámina galvanizada G-60
» Acero inoxidable
» Lámina negra



Medidas:
» Calibre 26: 4"-12"
» Calibre 24: 14"-26"
» Calibre 22: 28"-44"
» Calibre 20: 46"-60"



Aplicaciones:
Para cualquier sistema de ventilación o climatización con ductería circular.



CASQUILLO REDONDO 90°

Código del producto: [CASC90](#)



Descripción: Conexión circular de lámina galvanizada con salida a 90° del ducto principal.



Materiales:
» Lámina galvanizada G-60
» Acero inoxidable
» Lámina negra



Medidas:
» Calibre 26: 4"- 12"
» Calibre 24: 14"-26"
» Calibre 22: 28"-44"
» Calibre 20: 46"-60"



Aplicaciones:
Para cualquier tipo de sistema circular de climatización y/o ventilación.



CASQUILLO REDONDO 45°

Código del producto: [CASC45](#)



Descripción: Conexión circular de lámina galvanizada con salida a 45° del ducto principal.



Materiales:
» Lámina galvanizada G-60
» Acero inoxidable
» Lámina negra



Medidas:
» Calibre 26: 4"- 12"
» Calibre 24: 14"-26"
» Calibre 22: 28"-44"
» Calibre 20: 46"-60"



Aplicaciones:
Para cualquier tipo de sistema circular de climatización y/o ventilación.

INJERTO ZAPATO REDONDO

Código del producto: **INJZR**

Descripción: Conexión circular de lámina galvanizada con un casquillo tipo zapato redondo.

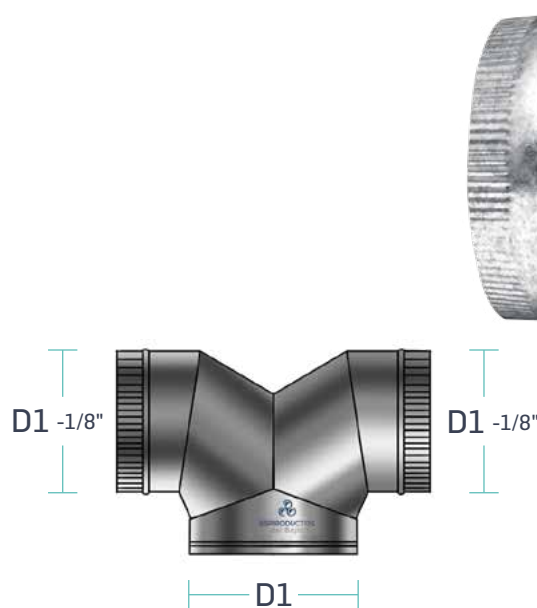
Materiales:

- » Lámina galvanizada G-60
- » Acero inoxidable
- » Lámina negra

Medidas:

- » Calibre 26: 4"-12"
- » Calibre 24: 14"-26"
- » Calibre 22: 28"-44"
- » Calibre 20: 46"-60"

Aplicaciones:
Para cualquier sistema circular de ventilación y/o climatización.



TEE ORIGINAL

Código del producto: **TEO**

Descripción: Conexión de lámina galvanizada para dividir el flujo de aire en 2 direcciones a 90° opuestas entre sí.

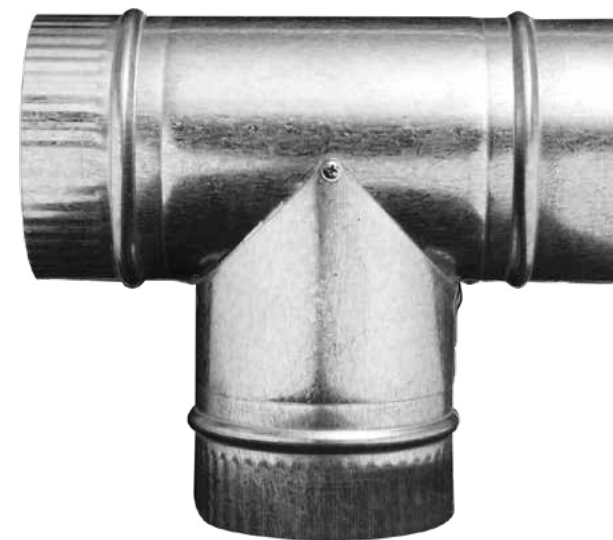
Materiales:

- » Lámina galvanizada G-60
- » Acero inoxidable
- » Lámina negra

Medidas:

- » Calibre 26: 4"-12"
- » Calibre 24: 14"-26"
- » Calibre 22: 28"-44"
- » Calibre 20: 46"-60"

Aplicaciones:
Para cualquier sistema circular de ventilación y/o climatización.



TEE ECONÓMICA

Código del producto: **TEE**

Descripción: Conexión económica de lámina galvanizada para dividir el flujo de aire en 2 direcciones a 90° opuestas entre sí.

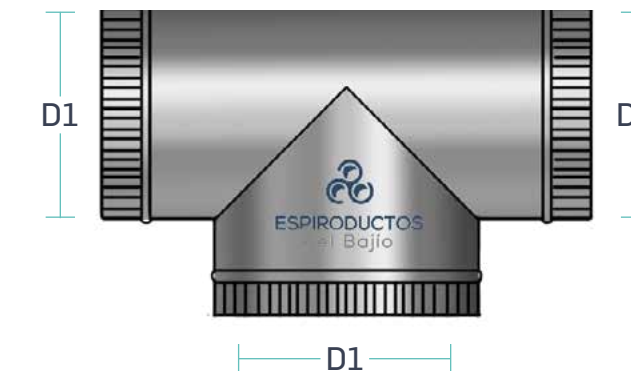
Materiales:

- » Lámina galvanizada G-60
- » Acero inoxidable
- » Lámina negra

Medidas:

- » Calibre 26: 4"-12"
- » Calibre 24: 14"-26"
- » Calibre 22: 28"-44"
- » Calibre 20: 46"-60"

Aplicaciones:
Para cualquier sistema circular de ventilación y/o climatización.



TRANSFORMACIÓN CONCÉNTRICA/EXCÉNTRICA

Código del producto: **TRANS**

Descripción: Transformación de equipo cuadrado para sistema redondo o viceversa.

Materiales:

- » Lámina galvanizada G-60
- » Acero inoxidable
- » Lámina negra

Medidas:

- » Calibre 26: 4"-12"
- » Calibre 24: 14"-26"
- » Calibre 22: 28"-44"
- » Calibre 20: 46"-60"





Aplicaciones:
Para cualquier sistema de ventilación o climatización con ductería circular.









COPLE/NIPLE

Código del producto: COP/NIP

-  **Descripción:** Pieza tipo unión para la interconexión de ductos en sistemas circulares.
-  **Materiales:**
 - » Lámina galvanizada G-60
 - » Acero inoxidable
 - » Lámina negra
-  **Medidas:**
 - » Calibre 26: 4"- 12"
 - » Calibre 24: 14"-26"
 - » Calibre 22: 28"-44"
 - » Calibre 20: 46"-60"
-  **Aplicaciones:** Para cualquier sistema circular de ventilación y/o climatización.

BRIDA

Código del producto: BRD





-  **Descripción:** Pieza tipo unión con barrendos para la interconexión de ductos en sistemas circulares.
-  **Materiales:**
 - » Lámina galvanizada G-60
 - » Acero inoxidable
 - » Lámina negra
-  **Medidas:**
 - » Calibre 26: 4"- 12"
 - » Calibre 24: 14"-26"
 - » Calibre 22: 28"-44"
 - » Calibre 20: 46"-60"
-  **Aplicaciones:** Para cualquier sistema circular de ventilación y/o climatización.



TAPA

Código del producto: TAP







-  **Descripción:** Conexión final para ducto circular.
-  **Materiales:**
 - » Lámina galvanizada G-60
 - » Acero inoxidable
 - » Lámina negra
-  **Medidas:**
 - » Calibre 26: 4"- 12"
 - » Calibre 24: 14"-26"
 - » Calibre 22: 28"-44"
 - » Calibre 20: 46"-60"
-  **Aplicaciones:** Para cualquier sistema circular de ventilación y/o climatización.



GORRO CHINO

Código del producto: GOCHI

-  **Descripción:** Conexión final para extracción de aire al exterior en sistemas de ductos circulares.
-  **Materiales:**
 - » Lámina galvanizada G-60
 - » Acero inoxidable
 - » Lámina negra
-  **Medidas:**
 - » Calibre 26: 4"- 12"
 - » Calibre 24: 14"-26"
 - » Calibre 22: 28"-44"
 - » Calibre 20: 46"-60"
-  **Aplicaciones:** Para cualquier sistema circular de ventilación y/o climatización.



COMPUERTA TIPO MARIPOSA

Código del producto: **COMPM**

Descripción: Conexión circular que regula de forma manual el flujo de aire de un sistema circular.

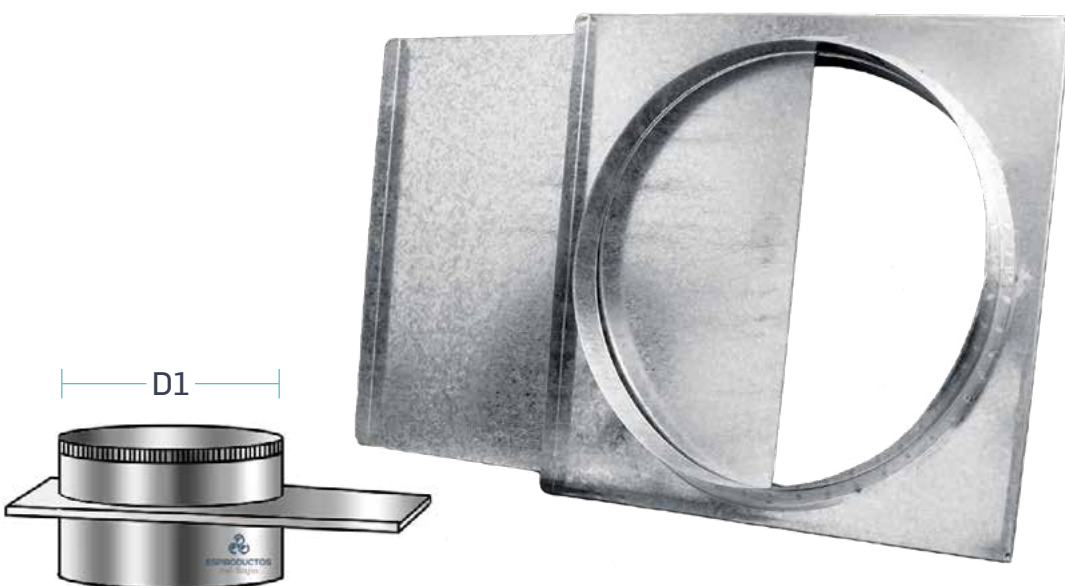
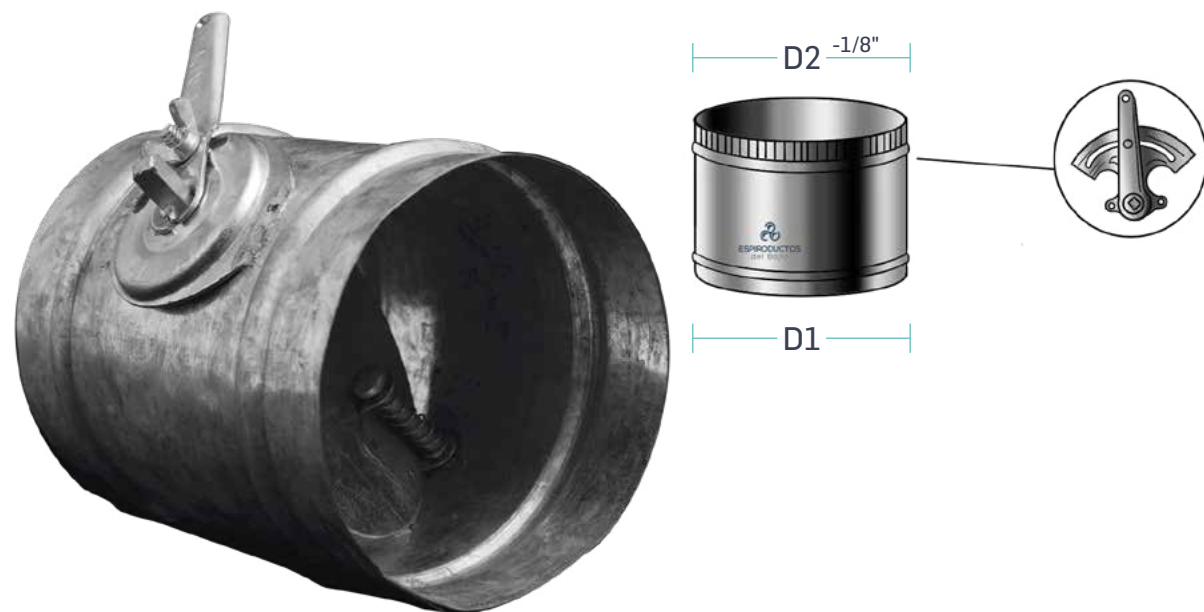
Materiales:

- » Lámina galvanizada G-60
- » Acero inoxidable
- » Lámina negra

Medidas:

- » Calibre 26: 4"- 12"
- » Calibre 24: 14"-26"
- » Calibre 22: 28"-44"
- » Calibre 20: 46"-60"

Aplicaciones:
Para cualquier sistema circular de ventilación o climatización.



COMPUERTA TIPO GUILLOTINA

Código del producto: **COMPG**

Descripción: Conexión que regula de forma manual el flujo de aire de un sistema de extracción.

Materiales:

- » Lámina galvanizada G-60
- » Acero inoxidable
- » Lámina negra

Medidas:

- » Calibre 26: 4"- 12"
- » Calibre 24: 14"-26"
- » Calibre 22: 28"-44"
- » Calibre 20: 46"-60"

Aplicaciones:
Para cualquier sistema circular de ventilación o climatización.

YEE PANTALÓN

Código del producto: **YEPAN**

Descripción: Conexión circular con dos divisiones para la distribución de aire.

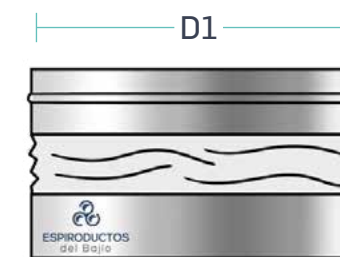
Materiales:

- » Lámina galvanizada G-60
- » Acero inoxidable
- » Lámina negra

Medidas:

- » Calibre 26: 4"- 12"
- » Calibre 24: 14"-26"
- » Calibre 22: 28"-44"
- » Calibre 20: 46"-60"

Aplicaciones:
Para cualquier tipo de sistema circular de climatización y/o ventilación.



LONA AHULADA

Código del producto: **LNAH**

Descripción: Conexión que evita la vibración de equipos para sistemas de ductos circulares.

Materiales:

- » Lámina galvanizada G-60
- » Acero inoxidable
- » Lámina negra

Medidas:

- » Calibre 26: 4"- 12"
- » Calibre 24: 14"-26"
- » Calibre 22: 28"-44"
- » Calibre 20: 46"-60"

Aplicaciones:
Para cualquier sistema de ventilación o climatización con ductería circular.

CRUZ 90°

Código del producto: **CRZ90**



Descripción: Sección de ducto con 2 salidas secundarias laterales a 90° utilizada para desviar parte del aire del ducto principal en sistemas de distribución de aire.



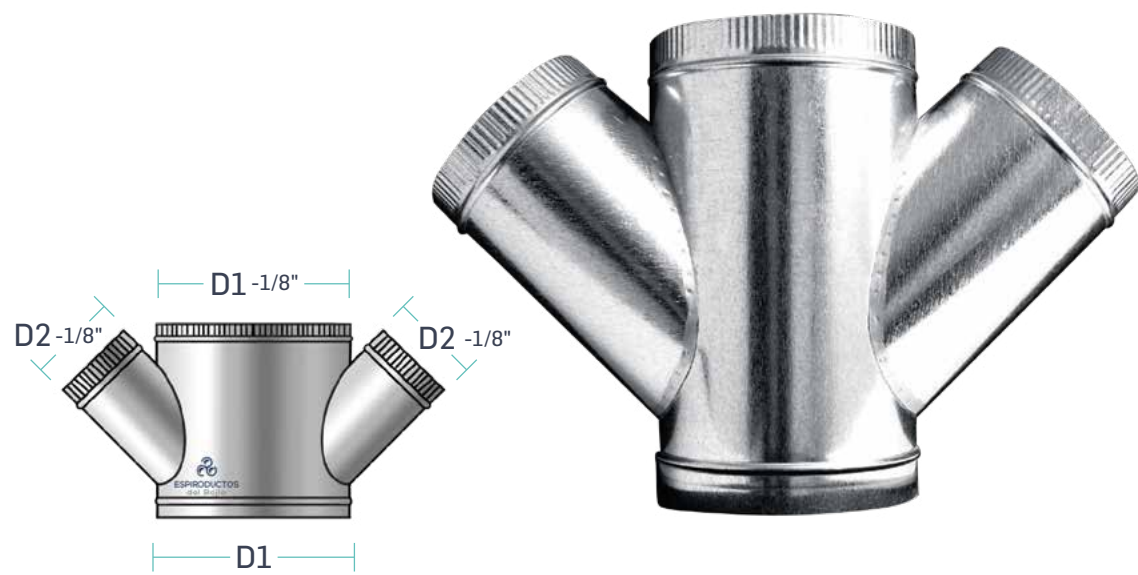
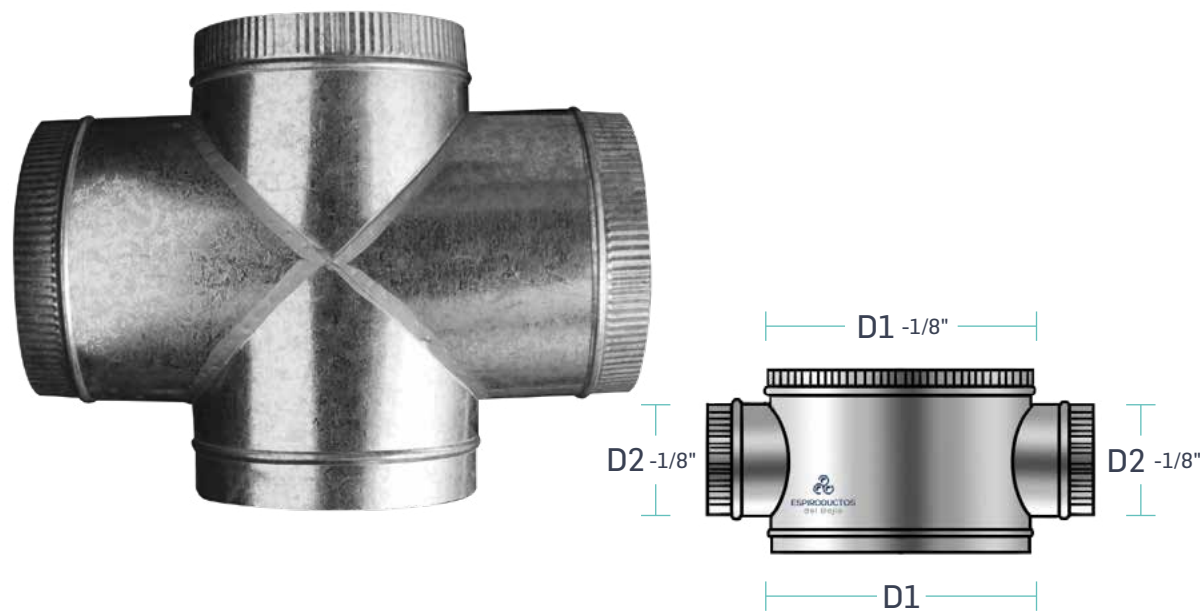
Materiales:
» Lámina galvanizada G-60
» Acero inoxidable
» Lámina negra



Medidas:
» Calibre 26: 4"- 12"
» Calibre 24: 14"-26"
» Calibre 22: 28"-44"
» Calibre 20: 46"-60"



Aplicaciones:
Para cualquier sistema circular de ventilación o climatización.



CRUZ 45°

Código del producto: **CRZ45**



Descripción: Sección de ducto con 2 salidas secundarias laterales a 45° utilizada para desviar parte del aire del ducto principal en sistemas de distribución de aire.



Materiales:
» Lámina galvanizada G-60
» Acero inoxidable
» Lámina negra



Medidas:
» Calibre 26: 4"- 12"
» Calibre 24: 14"-26"
» Calibre 22: 28"-44"
» Calibre 20: 46"-60"



Aplicaciones:
Para cualquier tipo de sistema circular de climatización y/o ventilación.

YEE

Código del producto: **YEE**



Descripción: Conexión circular para dividir el flujo de aire en 2 direcciones a 45° opuestas entre sí.



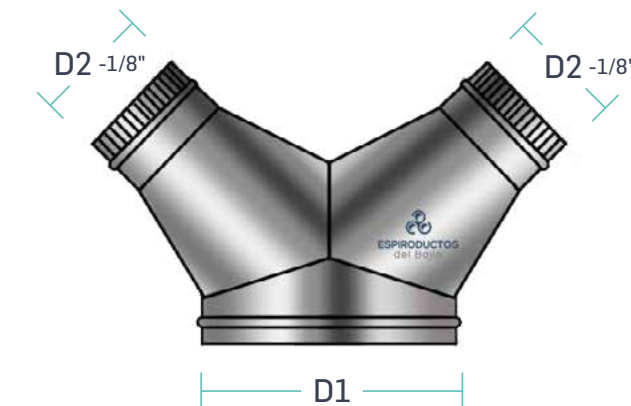
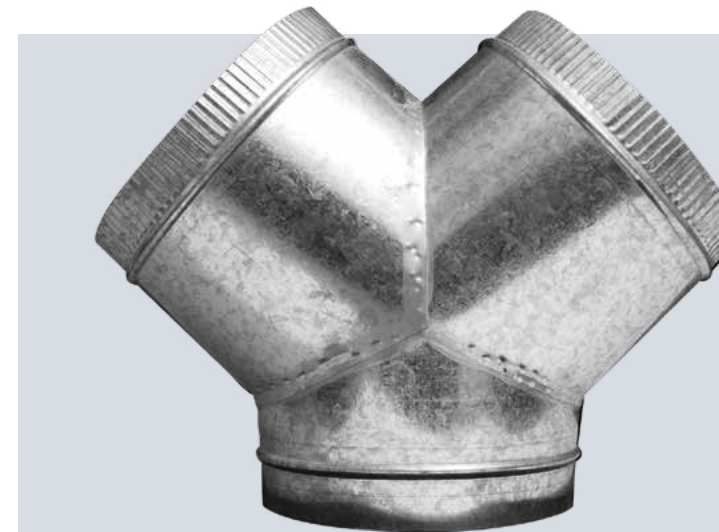
Materiales:
» Lámina galvanizada G-60
» Acero inoxidable
» Lámina negra



Medidas:
» Calibre 26: 4"- 12"
» Calibre 24: 14"-26"
» Calibre 22: 28"-44"
» Calibre 20: 46"-60"



Aplicaciones:
Para cualquier sistema circular de ventilación o climatización.



CASQUILLO CUADRADO

Código del producto: **CASC**



Descripción: Conexión cuadrada con salida a 90° sobre el ducto principal.



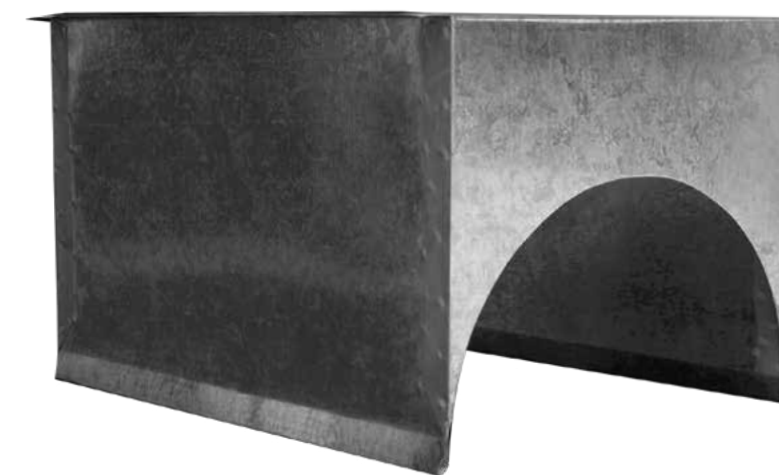
Materiales:
» Lámina galvanizada G-60
» Acero inoxidable
» Lámina negra



Medidas:
» Calibre 26: 4"- 12"
» Calibre 24: 14"-26"
» Calibre 22: 28"-44"
» Calibre 20: 46"-60"



Aplicaciones:
Para cualquier tipo de sistema circular de climatización y/o ventilación.



CASQUILLO ZAPATO REDONDO

Código del producto: **CASZR**



Descripción: Conexión con salida tipo zapato redondo para el ducto principal.



Materiales:

- » Lámina galvanizada G-60
- » Acero inoxidable
- » Lámina negra



Medidas:

- » Calibre 26: 4"- 12"
- » Calibre 24: 14"-26"
- » Calibre 22: 28"-44"
- » Calibre 20: 46"-60"



Aplicaciones:
Para cualquier tipo de sistema circular de climatización y/o ventilación.



CASQUILLO ZAPATO CUADRADO

Código del producto: **CASZC**



Descripción: Conexión con salida tipo zapato cuadrado a 90° para el ducto principal.



Materiales:

- » Lámina galvanizada G-60
- » Acero inoxidable
- » Lámina negra



Medidas:

- » Calibre 26: 4"- 12"
- » Calibre 24: 14"-26"
- » Calibre 22: 28"-44"
- » Calibre 20: 46"-60"



Aplicaciones:
Para cualquier tipo de sistema circular de climatización y/o ventilación.



INJERTO CUADRADO 90°

Código del producto: **YEE**



Descripción: Conexión circular para dividir el flujo de aire en 2 direcciones a 90° opuestas entre sí.



Materiales:

- » Lámina galvanizada G-60
- » Acero inoxidable
- » Lámina negra

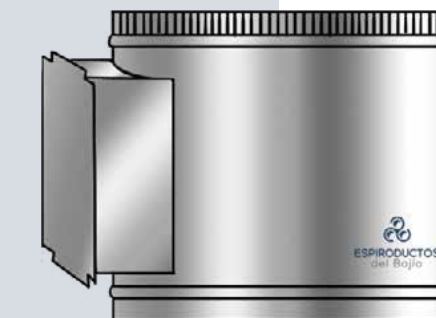
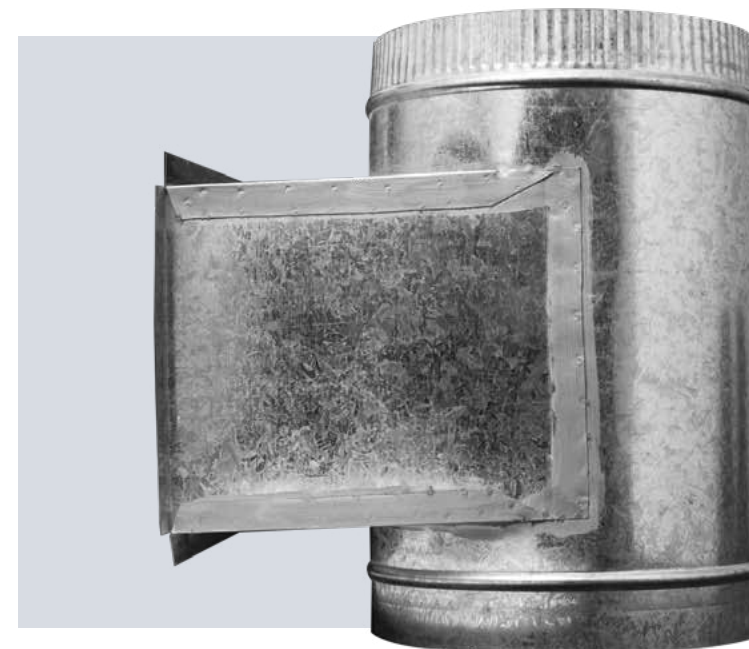


Medidas:

- » Calibre 26: 4"- 12"
- » Calibre 24: 14"-26"
- » Calibre 22: 28"-44"
- » Calibre 20: 46"-60"



Aplicaciones:
En cualquier sistema circular de ventilación o climatización.

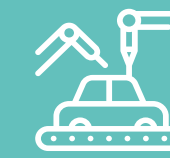


PIEZAS ESPECIALES

SERVICIO HECHO A LA MEDIDA (TAILOR MADE), QUE NOS PERMITE FABRICAR PIEZAS ESPECIALES CONFORME A SUS NECESIDADES.

Por medio de un levantamiento de información y un plano arquitectónico o boceto, podemos realizar cualquier pieza que necesite.

SECTORES QUE SE ATIENDEN



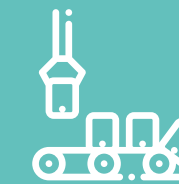
SECTOR
MANUFACTURERO



SECTOR
ALIMENTICIO



SECTOR
CONSTRUCCIÓN



SECTOR
INDUSTRIAL



SECTOR
COMERCIAL



SECTOR
HOTELERO



SECTOR
HABITACIONAL



SECTOR
QUÍMICO



SECTOR
FARMACÉUTICO

Fabricado conforme
a normas:



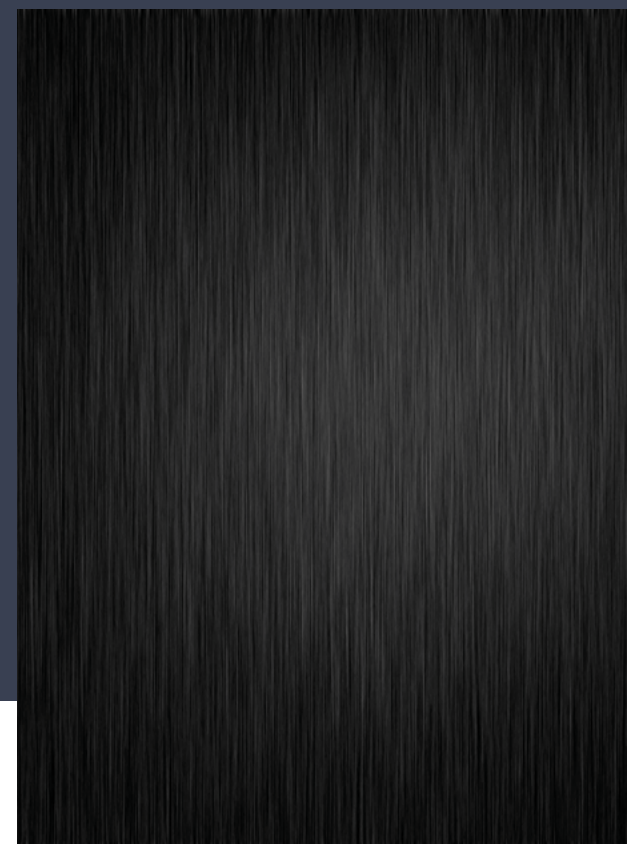
» Acabados:



**LÁMINA
GALVANIZADA G60**



**ACERO
INOXIDABLE**



**LÁMINA
NEGRA**

» Cualquier producto puede pasar por:



**TRATAMIENTO QUÍMICO
PARA LA APLICACIÓN
DE PINTURA.**



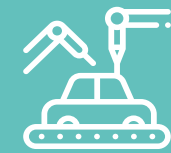
**AISLAMIENTO DE
INTERIOR DE FIBRA
DE VIDRIO.**

¡QUEREMOS
AYUDARTE CON
TU PROYECTO!

EXTRACTORES DE AIRE

MANTENGA VENTILADO SU ESPACIO
DE MANERA ADECUADA

SECTORES QUE SE ATIENDEN



SECTOR
MANUFACTURERO



SECTOR
ALIMENTICIO



SECTOR
CONSTRUCCIÓN



SECTOR
INDUSTRIAL



SECTOR
COMERCIAL



SECTOR
HOTELERO



SECTOR
HABITACIONAL



SECTOR
QUÍMICO



SECTOR
FARMACÉUTICO

Fabricado conforme
a normas:



EXTRACTOR DE AIRE ATMOSFÉRICO

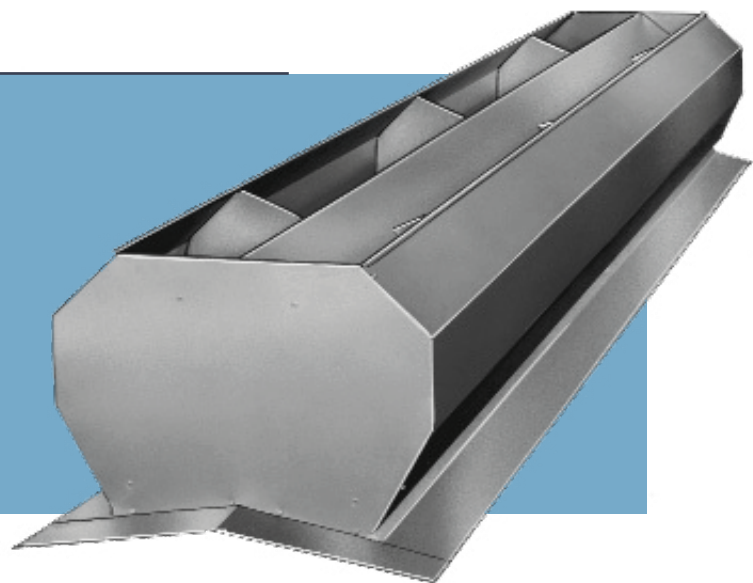
Código del producto: **EXEM**



Descripción: Extractor tipo caja de muerto fabricado en lámina galvanizada pintro.



Aplicaciones: Para sistemas de extracción en techumbres.



LOUVERS

Código del producto: **LVR**



Descripción: Fabricado en lamina galvanizada pintro o aluminio con bastidor de tela mosquitero en acero galvanizado o plástico.



Aplicaciones: Para cualquier sistema de ventilación.



DUCMEX

AISLAMIENTOS INTELIGENTES

JORGE ALBERTO RIOS
BLVD. ALFONSO ZARAGOZA MAYTORENA
#1980 DESARROLLO URBANO TRES RÍOS
C.P. 80020
CULIACÁN, SINALOA
DIRECCION@DUCTOSAISLADOS.COM
(667) 207 7777



 www.ducmex.com